

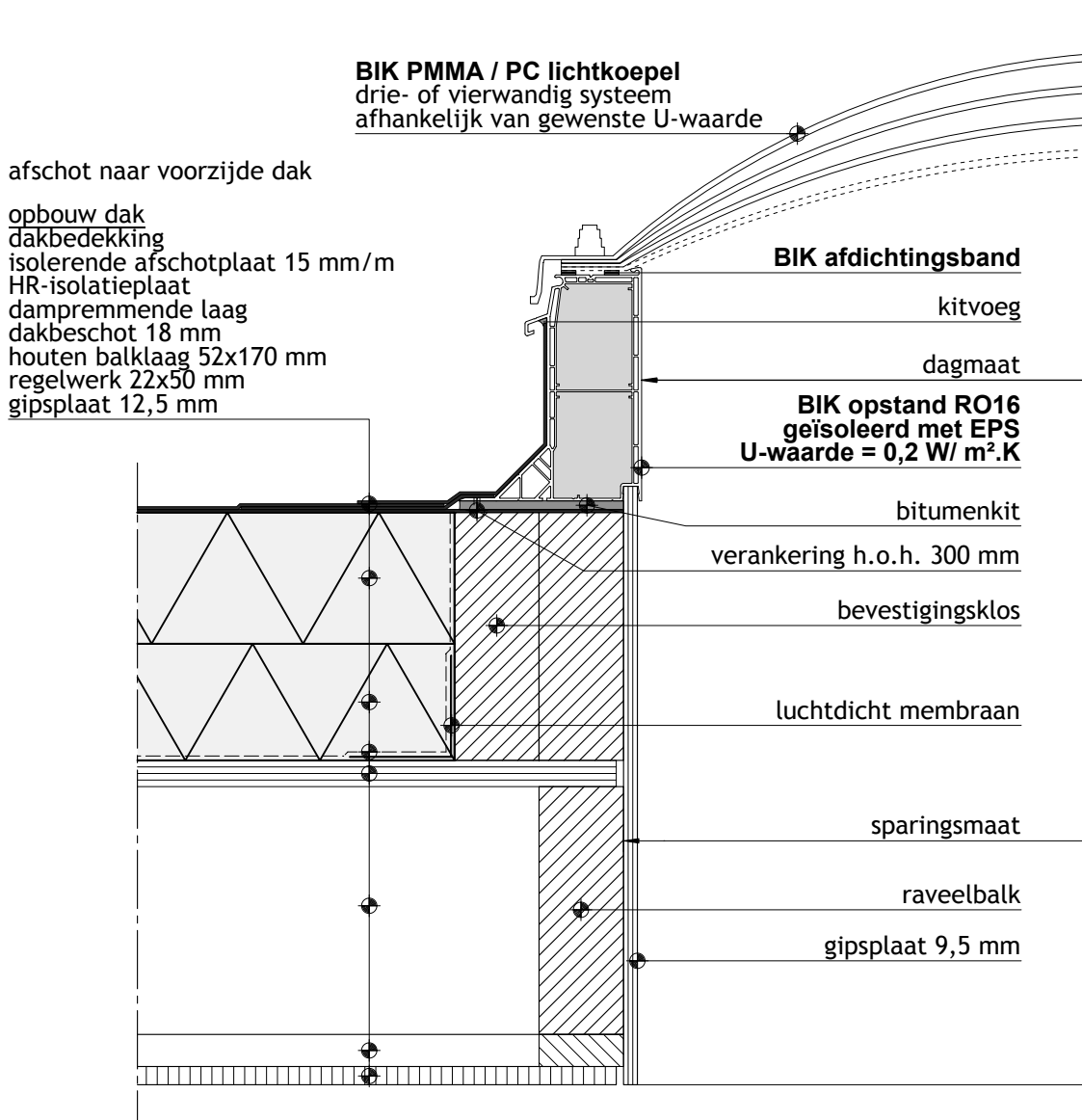
JET BIK Producten - bouwdetail 011

Lichtkoepel op houten dakconstructie (plat dak)



BIK PVC opstand RO16, geïsoleerd met EPS
BIK PMMA / PC lichtkoepel

Bouwdetail gebaseerd op: Rc dak $\geq 6,0 \text{ m}^2 \cdot \text{K/W}$ qv_{10} -waarde $\leq 0,4 \text{ dm}^3/\text{s per m}^2$



U-waarde lichtkoepel
driewandig = 1,7 - 1,9 W/ m².K
vierwandig = 1,3 - 1,4 W/ m².K