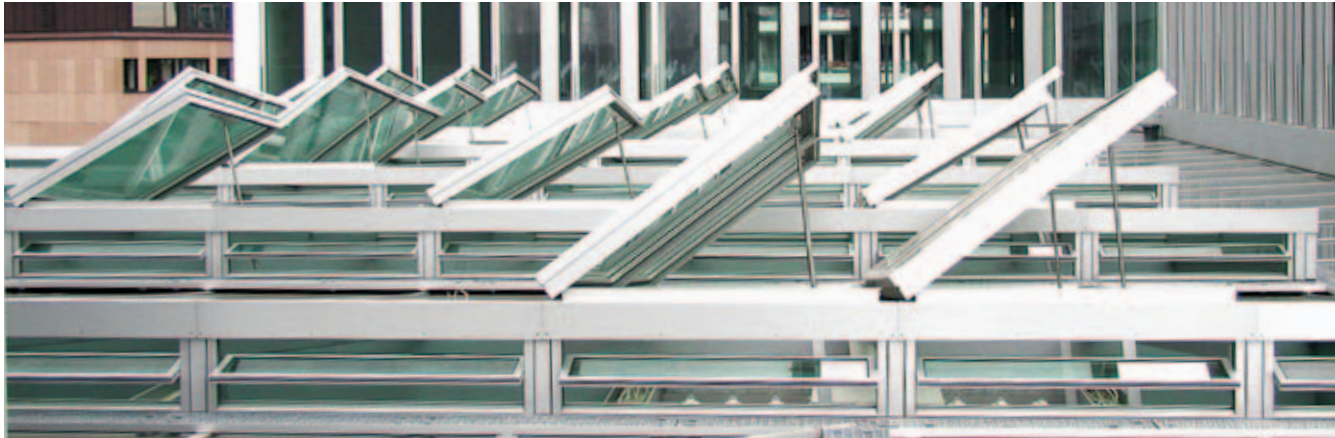


JET-VENTRIA-VENSTER



Het venster voor uw glasdakconstructie

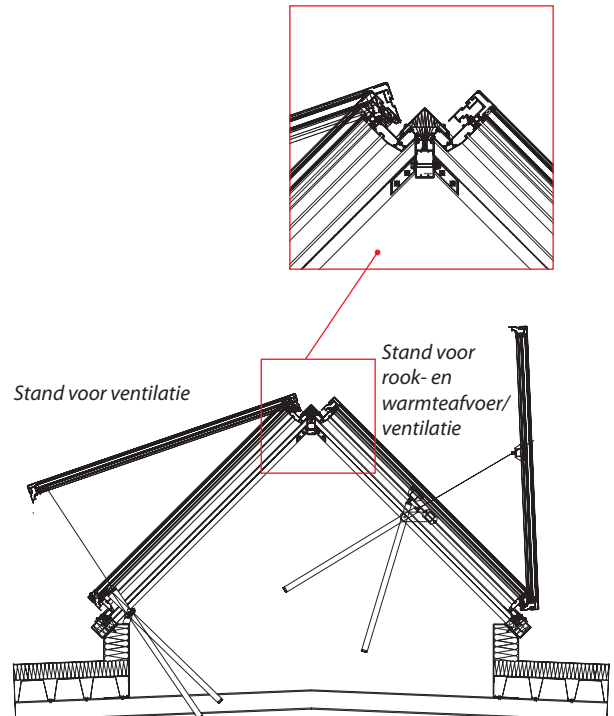
JET-VENTRIA-venster

- Rook- en warmteafvoerfenster, ook in grote afmetingen.
- Getest conform EN 12101-2.
- Voorzien van CE-markering.
- Dakhelling vanaf 2°.
- Beproefd op duurzaamheid.
- Waterdichtheidsklasse 9A volgens EN 12154:1999-12.
- Luchtdichtheidsklasse 4 volgens EN 12152:2002-02.
- Getest in cold room tot -25°C.
- Met kettingmotoren na brandproef nog werkzaam.

De JET-VENTRIA-vensters zijn geschikt voor dagelijkse ventilatie en voor de rook- en warmteafvoer.

Met zijn fraaie design en diversiteit aan modellen biedt de JET-VENTRIA een breed scala aan toepassingsmogelijkheden. De vensters kunnen elektrisch, pneumatisch of in een combinatie daarvan worden bediend.

Voorbeeld van ingebouwd JET-VENTRIA-venster



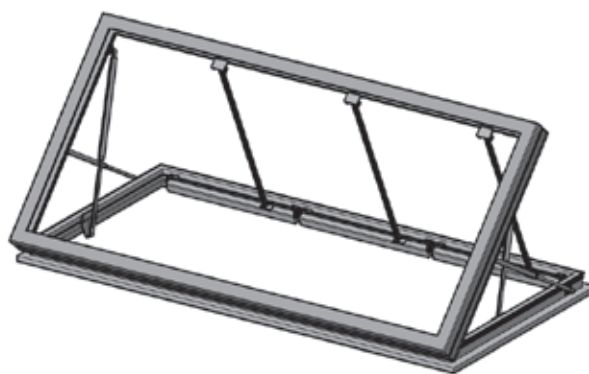
De JET-VENTRIA's zijn in alle rechthoekige afmetingen standaard verkrijgbaar

- Met een maximale breedte van 2800 mm.
- Met een maximale lengte van 2800 mm.
- Met een maximale oppervlakte van 3,92 m² ventilatie grotere oppervlakten op aanvraag.
- Glas- of sandwichpaneel nagenoeg geheel vrij te kiezen.
- Grote vrijheid in geometrie.
- Stand bij ventilatie vrij te kiezen.
- Levering inclusief bediening.
- Inbouw met veel hellingshoeken mogelijk.
- Bediening naar keuze.
- Ook toepasbaar op grote hoogtes.
- Rook- en warmteafvoer met 24V/48 en 230V, perslucht of combinaties is mogelijk.
- Uitvoerbaar als enkele of dubbele klep.

Opmerking: andere afmetingen en gewichten op aanvraag.



JET-VENTRIA's ingebouwd in lessenaarskap



3D-tekening van een geopend JET-VENTRIA-venster



April 2014. Deze specificaties zijn onder voorbehoud van wijzigingen en/of drukfouten.

Nederland

JET BIK Producten B.V.

De Beverspijken 17

NL-5221 EE 's-Hertogenbosch

I www.jet-bik.nl

T +31 (0)73-63 12 420

F +31 (0)73-63 39 174

E info@jet-bik.nl

Nederland

JET BIK Projecten B.V.

Van Roozendaalstraat 13

NL-1715 EJ Spanbroek

I www.jet-bik.nl

T +31 (0)226 - 36 61 07

F +31 (0)226 - 36 61 13

E projecten@jet-bik.nl

België en Luxemburg

JET BIK Projecten B.V. / Alsena S.A.

Interleuvenlaan 62

3001 Leuven

I www.jet-bik.be

I www.jet-bik.lu

T +32 (0)16 - 39 48 11

F +32 (0)16 - 39 47 01

E info@jet-bik.be